



Nr kat. S-017

**PRZEZNACZENIE**

Zaczepek kulowy S-017 jest przeznaczony do holowania przyczepy. Zaczepek ten posiada aktualne Świadectwo Homologacji uprawniające do oznaczenia wyrobu znakiem homologacji E20.

**WARUNKI MONTAŻU**

Zaczepek kulowy S-017 może być używany i eksploatowany w samochodzie o właściwym stanie technicznym elementów nadwozia. Zaczepek musi być zamontowany i eksploatowany w samochodzie zgodnie z niniejszą instrukcją.

Wszystkie śruby i nakrętki występujące w zaczepek kulowym muszą być dokręcone odpowiednim momentem obrotowym (Mo) o wartościach podanych w poniższej tabeli (dla śrub w klasie 8.8):

M8	-	25 (Nm)	M12	-	85 (Nm)
M10	-	50 (Nm)	M16	-	200 (Nm)

**WARUNKI EKSPLOATACJI**

Zaczepek kulowy S-017 posiada tabliczkę znamionową określającą prawidłowe i bezpieczne obciążenie zaczepeku, tj.:

Typ: S-017	Numer katalogowy zaczepeku kulowego
A50-X	Klasa zaczepeku kulowego (urządzenia sprzęgającego)
E20 55R-01 3793	Nr świadectwa Homologacji zaczepeku kulowego
D = 9,0 kN	Teoretyczna siła odniesienia działająca na zaczepek kulowy
S = 75 kg	Max. Dopuszczalne obciążenie pionowe kuli zaczepeku
R = 1600 kg	Max. dopuszczalne obciążenie holowanej przyczepy

**Siłę D wylicza się ze wzoru:**

$$D = g \times \frac{T \times R}{T + R} \text{ kN}$$

T-technicznie dopuszczalna maksymalna masa, w tonach, pojazdu ciągnącego (także ciągników holujących) łącznie, jeśli występuje, z obciążeniem pionowym przyczepy z osią centralną.

R-technicznie dopuszczalna maksymalna masa, w tonach, przyczepy samochodowej z dyszlem ruchomym w płaszczyźnie pionowej lub naczepey.

g- przyspieszenie ziemskie (przyjmowane jako 9,81 m/s<sup>2</sup>)

Podczas eksploatacji poszczególne elementy zaczepeku kulowego powinny być utrzymane w należyłym stanie technicznym i zabezpieczone przed działaniem korozji. W czasie holowania przyczepa musi być złączona dodatkowym elastycznym złączem o odpowiedniej wytrzymałości (linka, łańcuch). W czasie eksploatacji zaczepeku kulowego należy okresowo sprawdzać połączenia śrubowe, a w przypadku poluzowania nakrętek należy je dokręcić.

**MONTAŻ**

Zaczepek kulowy S-017 składa się z następujących elementów:

- |                                    |          |                               |          |
|------------------------------------|----------|-------------------------------|----------|
| 1. Korpus                          | - 1 szt. | 8. Śruba M10x40 (PN/M-82105)  | - 4 szt. |
| 2. Kula (ACS-2008 / TERWA 30820)   | - 1 szt. | 9. Śruba M12x25 (PN/M-82105)  | - 4 szt. |
| 3. Gniazdo kuli                    | - 1 szt. | 10. Podkładka sprężysta Ø10,2 | - 6 szt. |
| 4. Uchwyt gniazda elektrycznego    | - 1 szt. | 11. Podkładka sprężysta Ø12,2 | - 4 szt. |
| 5. Płaskownik                      | - 2 szt. | 12. Podkładka okrągła Ø10,5   | - 4 szt. |
| 6. Podkładka specjalna Ø30/Ø10,5x3 | - 2 szt. | 13. Podkładka okrągła Ø13,0   | - 4 szt. |
| 7. Śruba M10x30 (PN/M-82105)       | - 2 szt. | 14. Nakrętka M10              | - 4 szt. |

W celu zamontowania zaczepeku kulowego należy przestrzegać poniższego opisu:

1. Montaż zaczepeku wymaga demontażu i podcinania zderzaka tylnego.
2. Zdemonstować zderzak tylny.
3. Przyłożyć korpus (1) do tylnej strony metalowego wzmocnienia oraz do podłogi i skrócić śrubami M10x40 (8) wraz z płaskownikami (5), podkładkami okrągłymi Ø10,5 (12), podkładkami sprężystymi Ø10,2 (10) i nakrętkami M10 (14) oraz skrócić śrubami M10x30 (7) wraz z podkładkami sprężystymi Ø10,2 (10) i podkładkami Ø30/Ø10,5x3 (6).

30.10.2015.

Nr kat. S-017

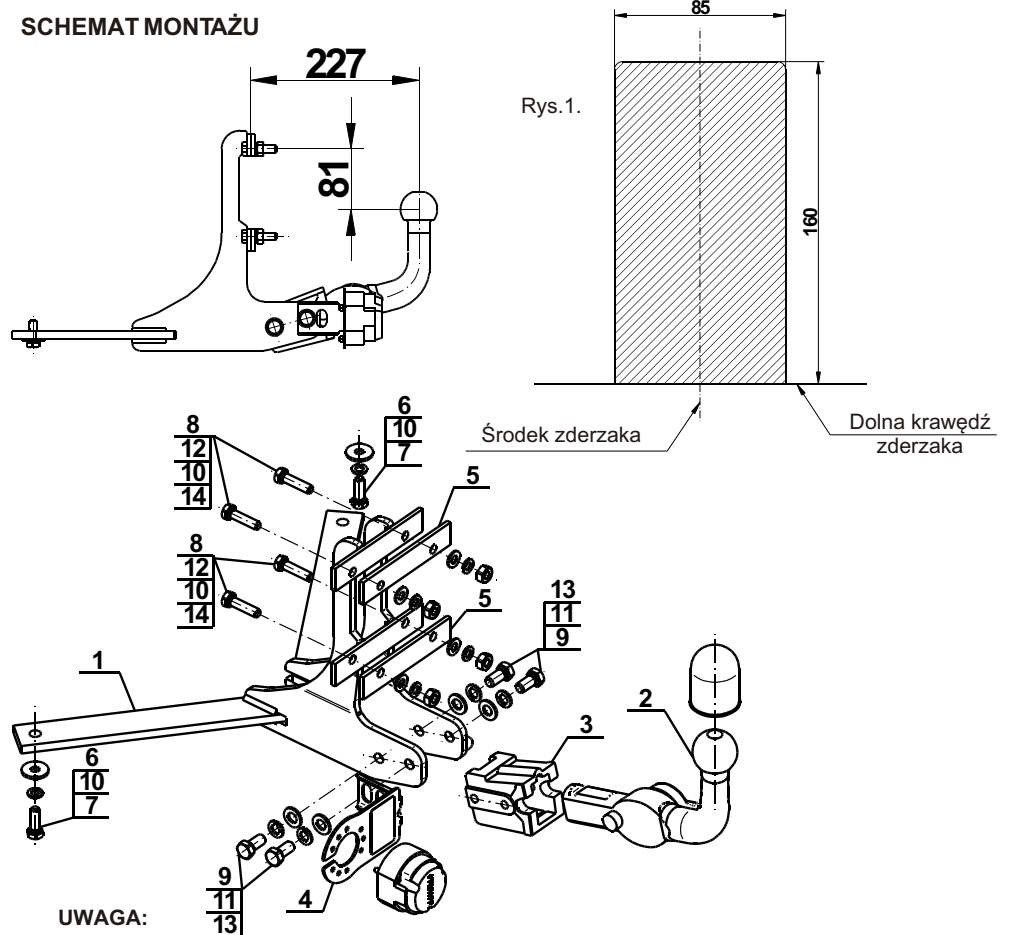
4. Wykonać wycięcie w spodniej części zderzaka według rys. 1.
  5. Zamontować zderzak do samochodu.
  6. Do korpusu (1) dokręcić gniazdo kuli (3) i uchwyt gniazda elektrycznego (4) śrubami M12x25 (9) wraz z podkładkami okrągłymi Ø13,0 (13) i sprężystymi Ø12,2 (11).
  7. Wpiąć kulę (2) do gniazda (3) zgodnie z załączoną instrukcją.
- Uwaga:**  
Do korpusu zaczepeku (1) może być zamontowana kula (2) o innej konstrukcji niż podano w niniejszej instrukcji pod warunkiem, że:  
1. Zastosowana kula posiada tabliczkę znamionową z numerem homologacji.  
2. Parametry D i S mają wartość większą lub równą od wartości korpusu (1).  
3. Położenia środka kuli jest zgodne z rysunkiem.

**Przestrzeganie niniejszej instrukcji zapewnia prawidłowy montaż i eksploatację zaczepeku kulowego S-017.**

Po zamontowaniu zaczepeku kulowego należy uzyskać wpis w dowodzie rejestracyjnym pojazdu.

**UWAGA:** Sprawdzać połączenia śrubowe po przejechaniu 1000 km. Kulę zawsze utrzymywać w czystości i smarować smarem stałym. Stosować osłonę kuli. Wszystkie uszkodzenia mechaniczne zaczepeku kulowego wykluczają dalszą jego eksploatację. Uszkodzony zaczepek **nie może być naprawiany**. W przypadku nie przestrzegania opisanego sposobu montażu lub niewłaściwego jego użytkowania producent **nie ponosi odpowiedzialności** za powstałe szkody.

**SCHEMAT MONTAŻU**



**UWAGA:**

Cena zaczepeku kulowego nie obejmuje wiązki elektrycznej.

Nr kat. S-017



Cat. No.S-017

**DESTINATION**

Tow bar S-017 is designed for towing a trailer. This ball hook has a current certification of approval authorizing the product with E20 certification sign.

**FITTING CONDITIONS**

Tow bar S-017 can be used and operated in a car with proper technical conditions of body elements. Those parts cannot be mechanically damaged. The ball hook has to be installed and operated in a car according to this instruction. All bolts and nuts in ball hook have to be screwed down with proper torque (Mo). Torque values are given below:

M8	-	25 (Nm)	M12	-	85 (Nm)
M10	-	50 (Nm)	M16	-	200 (Nm)

**OPERATION CONDITIONS**

The tow bar S-017 has a rating plate describing correct and safe loads of the hook:

Typ: S-017	Tow bar catalogue number.
A50-X	Tow bar class (compressing device)
E20 55R-01 3793	Tow bar certification of approval number
D = 9,0 kN	Teoretical related force working on a ball hook
S = 75 kg	Max permissible vertical load of the hook ball
R = 1600 kg	Max permissible load of towing trailer

**D - force is calculated using the following formula:**

$$D = g \times \frac{T \times R}{T + R} \text{ kN}$$

T-technically permissible maximum mass in tonnes of the towing vehicle (also towing tractors) including, if necessary, the vertical load of a centrale axle trailer.

R-technically permissible maximum mass in tonnes of the full trailer with drawgal free to move in the vertical plane or of the semi-trailer.

g-acceleration due to gravity(assumed as 9,81 m/s<sup>2</sup>)

During operating individual elements of ball hook should be kept in a proper technical condition and protected from corrosion. The trailer must be linked with an elastic joint with proper durability ( cord , chain ) while towing .It is necessary to check periodically bolt joints during operating the ball hook. If screws are eased , it is necessary to screw them down .

**FITTING**

The tow bar S-017 is made up of the following elements:

- |                                      |            |                         |            |
|--------------------------------------|------------|-------------------------|------------|
| 1. Towbar mainframe                  | - 1 piece  | 8. Screw M10x40         | - 4 pieces |
| 2. Tow ball (ACS-2008 / TERWA 30820) | - 1 piece  | 9. Screw M12x25         | - 4 pieces |
| 3. Tow ball socket                   | - 1 piece  | 10. Spring washer Ø10,2 | - 6 pieces |
| 4. Electrical socket plate           | - 1 piece  | 11. Spring washer Ø12,2 | - 4 pieces |
| 5. Flat bar                          | - 2 pieces | 12. Round washer Ø10,5  | - 4 pieces |
| 6. Special washer Ø30/Ø10,5x3        | - 2 pieces | 13. Round washer Ø13,0  | - 4 pieces |
| 7. Screw M10x30                      | - 2 pieces | 14. Nut M10             | - 4 pieces |

Please follow the installation fitting instruction below in order to ensure correct installation of the towbar:

1. Rear bumper removing and cutting is required.
2. Remove the rear bumper.
3. Attach the tow bar mainframe (1) to the back side of metal reinforcement and the floor. Tighten using bolts M10x40 (8) together with the flat bars (5), round washers Ø10,5 (12), spring washers Ø10,2 (10) and nuts M10 (14) and tighten using bolts M10x30 (7) together with spring washers Ø10,2 (10) and washers Ø30/Ø10,5x3 (6).

30.10.2015.

Cat. No. S-017

4. Make an undercut in the bottom part of the bumper according to the fig. 1.
  5. Install the bumper to the car.
  6. Attach the tow ball socket (3) and electrical plate (4) to the tow bar mainframe (1) using bolts M12x25 (9) together with round washers Ø13,0 (13), spring washers Ø12,2 (11).
  7. Plug tow ball (2) into the socket (3) following the attached instructions.
- Caution:**  
Different types of (2) may be attached to the (1) only if:  
1. The adapted tow has its own information label with homologation number  
2. D and S values are equal or higher than (1) values.  
3. Tow ball centre-point is in accordance with the drawing

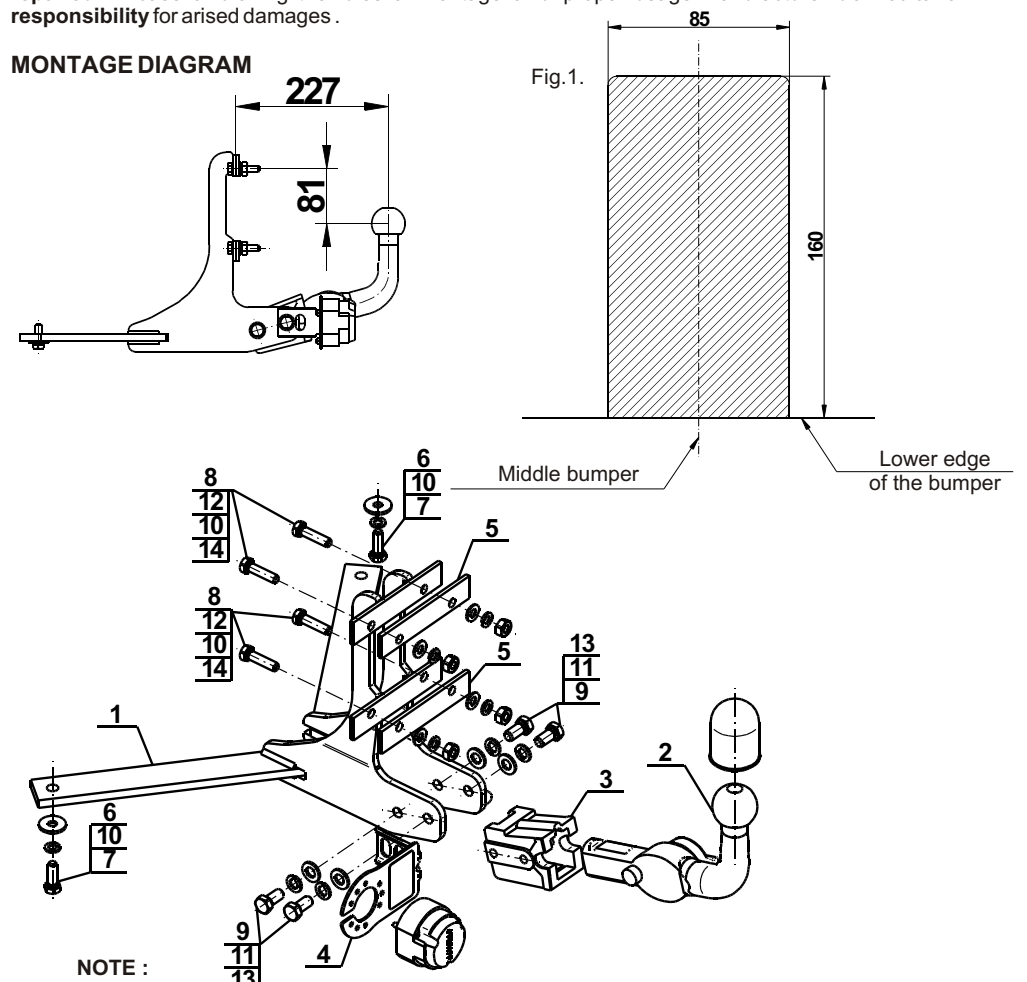
**Obeying this instruction assures correct montage and the S-017 tow bar operating.**

After assembling of the tow bar you have to get entry in cars registration book.

**CAUTION:**

Check if all bolts and nuts are correctly tightened after 1000km. Keep tow ball clean, grease and cased. All mechanical damages of tow bar excludes its further exploitation. Damaged ball hook **cannot be repaired**. In case of braking the rules of montage or unproper usage manufacturer **do not take responsibility** for arised damages.

**MONTAGE DIAGRAM**



**NOTE:**

Bunch of wires is not included (in total price).

Cat. No. S-017



## Katalognummer S-017

### Verwendungsbereich

**Vor der Montage einer Anhängerkupplung überprüfen Sie bitte in der Montageanleitung und im Fahrzeugschein, dass der Wagen zum Anhänger geeignet ist.**

Die Anhängerkupplung **S-017** ist für das Ziehen eines Anhängers bestimmt. Die Anhängerkupplung besitzt das Prüfzeichen **E20**.

### Vorbedingungen für die Montage der Anhängerkupplung

Die Anhängerkupplung **S-017** darf nur an Fahrzeugen montiert und genutzt werden, deren Karosserie in einem einwandfreien technischen Zustand ist. Die Anhängerkupplung darf nur entsprechend der folgenden Anleitungen montiert und genutzt werden.

Alle Schrauben und Muttern entsprechend dem in der folgenden Tabelle angegebenen Drehmoment (Mo) anziehen (das Drehmoment bezieht sich jeweils auf Schrauben der Festigkeitsklasse 8.8):

M8	-	25 (Nm)	M12	-	85 (Nm)
M10	-	50 (Nm)	M16	-	200 (Nm)

### Nutzungsbedingungen

Die Anhängerkupplung **S-017** besitzt ein Typenschild, das die Parameter für eine ordnungsgemäße und sichere Belastung der Kupplung angibt:

Typ: <b>S-017</b>	Katalognummer von der Anhängerkupplung
<b>A50-X</b>	Kupplungsklasse
<b>E20 55R-01 3793</b>	Die Homologationsnummer der Anhängerkupplung
<b>D = 9,0 kN</b>	D-Wert
<b>S = 75 kg</b>	Stützlast
<b>R = 1600 kg</b>	Max. Anhängerlast

### Der D-Wert wird nach folgender Formel berechnet:

$$D = g \times \frac{T \times R}{T + R} \text{ kN}$$

**T**- zulässiges Gesamtgewicht des Zugfahrzeugs (oder auch eines Schleppzuges) in Tonnen; einschließlich, falls gegeben, der senkrechten Achslast des Anhängers auf die Zentralachse

**R**- zulässiges Gesamtgewicht eines PKW-Anhängers mit einer in der Senkrechten beweglichen Deichsel oder eines Aufliegers (in Tonnen)

**g**- Erdbeschleunigung (9,81 m/s<sup>2</sup>).

Während der Nutzung sind die einzelnen Kupplungsteile in einem einwandfreien technischen Zustand zu halten und vor Korrosion zu schützen. Während des Schleppvorgangs ist der Anhänger zusätzlich mit einem Seil oder einer Kette von entsprechender Stärke mit dem Zugfahrzeug zu verbinden. Während der Nutzung der Anhängerkupplung sind von Zeit zu Zeit die Verschraubungen zu überprüfen und gegebenenfalls nachzuziehen.

### Montageanleitung:

Die Anhängerkupplung **S-017** besteht aus :

1. Gestell	- 1 Stück	8. Schraube M10x40	- 4 Stück
2. Kupplungskugel (ACS-2008 / TERWA 30820)	- 1 Stück	9. Schraube M12x25	- 4 Stück
3. Kupplungskugelsteckdose	- 1 Stück	10. Federring Ø10,2	- 6 Stück
4. Steckdosenhalterung	- 1 Stück	11. Federring Ø12,2	- 4 Stück
5. Flacheisen	- 2 Stück	12. Runde Unterlegscheibe Ø10,5	- 4 Stück
6. Spezielle Unterlegscheibe Ø30/Ø10,5x3	- 2 Stück	13. Runde Unterlegscheibe Ø13,0	- 4 Stück
7. Schraube M10x30	- 2 Stück	14. Mutter M10	- 4 Stück

### Um die Anhängerkupplung S-017 richtig zu montieren ist folgende Beschreibung einzuhalten:

1. Die Montage der Anhängerkupplung erfordert die Demontage und einen Anschnitt der hinteren Stoßstange.
2. Die hintere Stoßstange demontieren.

3. Das Gestell (1) an die hintere Seite der Metallverstärkung und an den Boden anlegen und mit den Schrauben M10x40 (8), den Flacheisen (5), den runden Unterlegscheiben Ø10,5 (12), den Federringen Ø10,2 (10) und den Muttern M10 (14) festschrauben sowie mit den Schrauben M10x30 (7), den Federringen Ø10,2 (10) und den speziellen Unterlegscheiben Ø30/Ø10,5x3 (6) festschrauben.
4. Einen Ausschnitt in der hinteren Stoßstange von unten durchführen (gemäß der Zeichnung Nr. 1).
5. Die Stoßstange montieren.
6. Die Kupplungskugelsteckdose (3) an das Gestell (1) zusammen mit der Steckdosenhalterung (4), mit den Schrauben M12x25 (9) zusammen mit den runden Unterlegscheiben Ø13,0 (13) und mit den Federringen Ø12,2 (11) anschrauben.
7. Die Kupplungskugel (2) an die Kupplungskugelsteckdose (3) nach Schema montieren.

### Achtung

An das Gestell (1) kann eine Kugel (2) von anderer Konstruktion als in obiger Gebrauchsanleitung unter der Bedingung montiert werden:

1. Die verwendete Kugel besitzt ein Kennzeichenschild mit der Bauartzulassung.
2. Die Parameter D und S haben eine größere oder die gleiche Wert als die vom Gestell (1).
3. Die Lage der Kugelmittle ist mit dem Muster übereinstimmend.

### Die Einhaltung vorliegender Gebrauchsanleitung versichert richtige Montage Und Nutzung der Anhängerkupplung S-017.

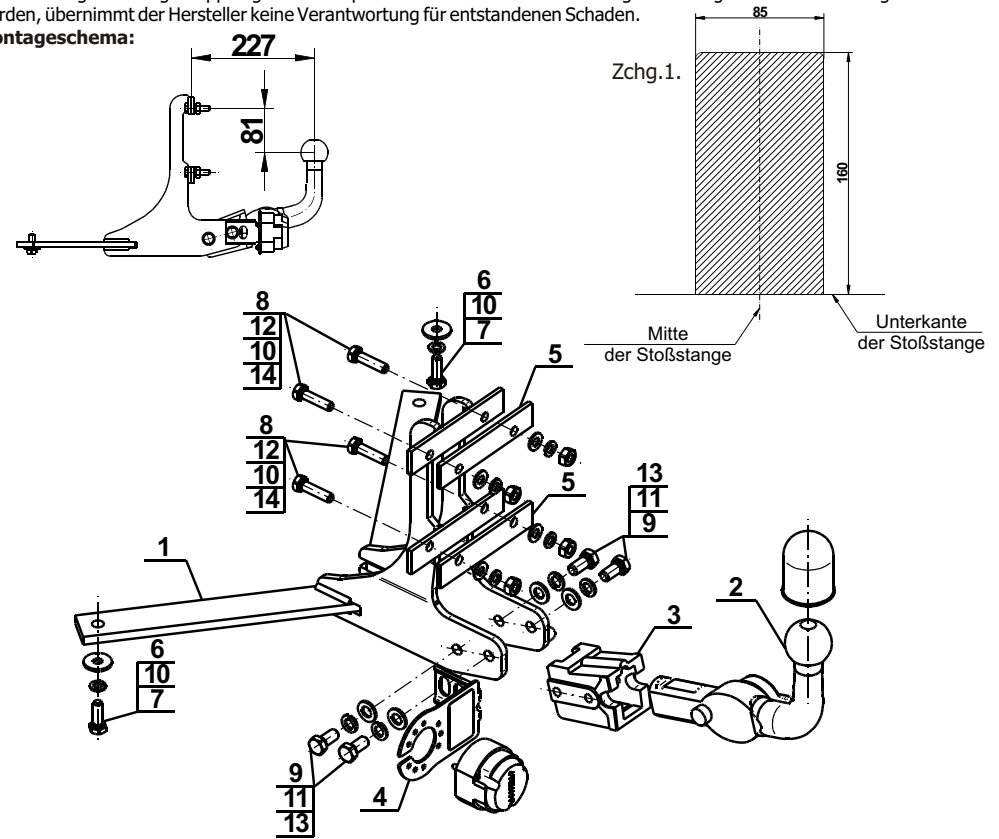
Montage der Anhängerkupplung **S-017** soll ins Fahrzeugschein eingetragen werden.

**Achtung:** Nach 1000 km sind die Schraubverbindungen nachzuprüfen. Die Kugel ist sauber einzuhalten und mit Schmierfett einzuschmieren. Eine Kugelschutz ist zu verwenden.

Alle mechanischen Beschädigungen der Anhängerkupplung **S-017** schließen weitere Nutzung aus.

Die beschädigte Anhängerkupplung ist nicht reparierbar. Sollte die Art der Montage nicht eingehalten oder falsch genutzt werden, übernimmt der Hersteller keine Verantwortung für entstandenen Schaden.

### Montageschema:



**Achtung:** Im Preis der Anhängerkupplung ist kein Elektrosatz enthalten.

**Die Anhängerkupplung muss nicht beim TÜV vorgeführt werden, da diese mit dem Zeichen E20 ausgezeichnet ist, es sei denn, dass aktuelle Vorschriften es anders bestimmen. Diese Montageanleitung dient als ABE und muss mit den Fahrzeugpapieren mitgeführt werden.**